

Uniclean PL II- Specifiche Tecniche Accessori

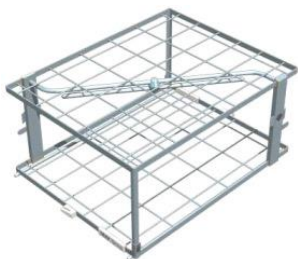
Apparecchiatura di lavaggio e disinfezione - Settore Ospedaliero



MMM.
Protecting
human
health.

<p>1. CARRELLO di TRASPORTO:</p> 	<p>Carrello di trasporto - UPL 15 – COD 010109308</p> <p>Carrello per il trasporto, carico e scarico del carrello camera, altezza fissa, ruote piroettanti di cui 2 con freno e due direzionali del diam. 125 mm in materiale 304. Maniglia di spinta e gancio di bloccaggio/bloccaggi carrello di carico durante il trasporto. Struttura Carrello e rullo di fissaggio fatti in materiale acciaio nickel cromo. Benda Rullo in gomma per lo scorrimento silenzioso. Bottiglia Integrata, come vaschetta di scarico. Altezza di carico 810mm.</p> <p>Dimensioni: L 660 x H 810/1.060 x P 860/1.060 mm Peso: kg 28</p> <p>Accessori: codice 010125441 Bottiglia di scarico (inclusa nella fornitura)</p>																								
<p>2. CESTELLI:</p> 	<p>Cestello 1 livello - UPL 15 – cod. 010109310</p> <p>Cestello per utensili, vetrerie e materiale sterile –</p> <p>Dimensioni : L 640 x H 290 x P 835 mm Peso 5 kg</p> <p><u>ACCESSORI/INSERTI DISPONIBILI PER I CESTELLI AVENTI I SEGUENTI CODICI:</u> <u>010109310+010109311+010109312+010109313</u></p> <table border="1" data-bbox="531 1283 1238 1995"> <thead> <tr> <th>Codice/descrizione accessorio</th> <th>n.</th> <th>Capacità</th> </tr> </thead> <tbody> <tr> <td>010109348 _ Insetto/ Supporto per zoccoli da sala operatoria fino alla taglia 42</td> <td>3</td> <td>10 Zoccoli sala operatoria</td> </tr> <tr> <td>010109347_ Insetto/ Supporto per zoccoli da sala operatoria fino alla taglia 48</td> <td>3</td> <td>6 zoccoli sala operatoria</td> </tr> <tr> <td>010109343 _Insetto per ciotole reniformi/ soletti zoccoli operatori</td> <td>3</td> <td>10 ciotole reniformi /soletti zoccoli</td> </tr> <tr> <td>010109344 _Insetto per ciotole 125</td> <td>2</td> <td>12 ciotole 125</td> </tr> <tr> <td>010109345 _ Insetto per ciotole 200</td> <td>2</td> <td>6 ciotole 200</td> </tr> <tr> <td>010109346 _insetto per maniglia di presa delle lampade da sala operatoria</td> <td>3</td> <td>15 maniglie di presa</td> </tr> <tr> <td></td> <td></td> <td></td> </tr> </tbody> </table>	Codice/descrizione accessorio	n.	Capacità	010109348 _ Insetto/ Supporto per zoccoli da sala operatoria fino alla taglia 42	3	10 Zoccoli sala operatoria	010109347_ Insetto/ Supporto per zoccoli da sala operatoria fino alla taglia 48	3	6 zoccoli sala operatoria	010109343 _Insetto per ciotole reniformi/ soletti zoccoli operatori	3	10 ciotole reniformi /soletti zoccoli	010109344 _Insetto per ciotole 125	2	12 ciotole 125	010109345 _ Insetto per ciotole 200	2	6 ciotole 200	010109346 _insetto per maniglia di presa delle lampade da sala operatoria	3	15 maniglie di presa			
Codice/descrizione accessorio	n.	Capacità																							
010109348 _ Insetto/ Supporto per zoccoli da sala operatoria fino alla taglia 42	3	10 Zoccoli sala operatoria																							
010109347_ Insetto/ Supporto per zoccoli da sala operatoria fino alla taglia 48	3	6 zoccoli sala operatoria																							
010109343 _Insetto per ciotole reniformi/ soletti zoccoli operatori	3	10 ciotole reniformi /soletti zoccoli																							
010109344 _Insetto per ciotole 125	2	12 ciotole 125																							
010109345 _ Insetto per ciotole 200	2	6 ciotole 200																							
010109346 _insetto per maniglia di presa delle lampade da sala operatoria	3	15 maniglie di presa																							





Cestello 2 livelli - UPL 15 – cod. 010109311

Utensili, ciotole/vaschette, **zoccoli**, ciotole reniformi, vari dispositivi sterili. Supporto di base per i moduli di inserimento. 4 collegamenti con tappo cieco per livello intermedio (M8x1) per gli elementi cavi

Dimensioni L633 x H374 x P 835 mm

Peso: 10 kg

ACCESSORI/INSERTI DISPONIBILI PER I CESTELLI AVENTI I SEGUENTI CODICI:

010109310+010109311+010109312+010109313

Codice/descrizione accessori	n.	Capacità
010109348 _ Insetto/ Supporto per zoccoli da sala operatoria fino alla taglia 42	6	10 Zoccoli sala operatoria
010109347_ Insetto/ Supporto per zoccoli da sala operatoria fino alla taglia 48	6	6 zoccoli sala operatoria
010109343_ Insetto per ciotole reniformi/ soletti zoccoli operatori	6	10 ciotole reniformi /soletti zoccoli
010109344_ Insetto per ciotole 125	4	12 ciotole 125
010109345 _ Insetto per ciotole 200	4	6 ciotole 200
010109346 _ insetto per maniglia di presa delle lampade da sala op	6	15 maniglie di presa



Cestello 2 livelli S - UPL 15 – cod. 010109312

Cestello superiore **zoccoli fino misura 42**, ciotole/ciotole reniformi. 4 collegamenti con tappo cieco per livello intermedio (M8x1) per gli elementi cavi

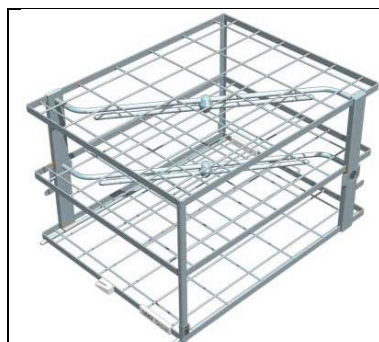
Livello cestello inferiore 395 mm – cestello superiore 150 mm

Dimensioni L633 x H490 x P 835 mm

Peso: 10 kg

ACCESSORI/INSERTI DISPONIBILI

Codice/descrizione accessori	n.	Capacità
010109348 _ Insetto per zoccoli da sala op. fino alla taglia 42	3	10 Zoccoli sala operatoria
010109347_ Insetto per zoccoli da sala op. fino alla taglia 48	3	6 zoccoli sala operatoria
010109343_ Insetto per ciotole reniformi/ soletti zoccoli operatori	6	10 ciotole reniformi /soletti zoccoli
010109344_ per ciotole 125	4	12 ciotole 125
010109345 _ Insetto per ciotole 200	4	6 ciotole 200
010109346 _ insetto per maniglia di presa delle lampade da sala op	6	15 maniglie di presa

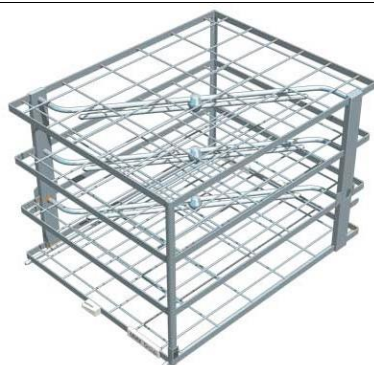


Cestello 3 livelli - UPL 15 – cod. 010109313

Cestello per strumentario chirurgico. Altezza utilizzabile 165 mm
9 cestelli strumentario LxPxH 595x255x 100h mm
4 collegamenti con tappo cieco per livello intermedio (M8x1) per gli elementi cavi
Dimensioni L640 x H488 x P 835 mm
Peso: 13 kg

ACCESSORI/INSERTI DISPONIBILI

Codice/descrizione accessori	n.	Capacità
010109343 _Inserto per ciotole reniformi/ soletti zoccoli operatori	9	10 ciotole reniformi /soletti zoccoli
010109344 _ per ciotole 125	6	12 ciotole 125
010109345 _ Inserto per ciotole 200	6	6 ciotole 200
010109346 _inserto per maniglia di presa delle lampade da sala op	9	15 maniglie di presa



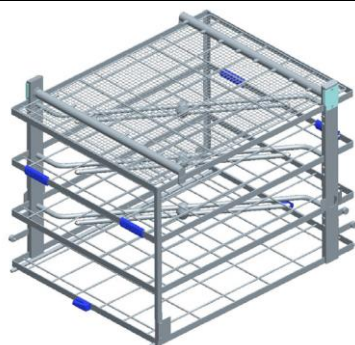
Cestello 4 livelli - UPL 15 – cod. 010109314

Cestello per strumentario chirurgico. Altezza utilizzabile 108 mm
12 cestelli strumentario LxPxH 595x255x 70h mm
4 collegamenti con tappo cieco per livello intermedio (M8x1) per gli elementi cavi
Dimensioni L640 x H544 x P 835 mm
Peso: 16 kg



Cestello 5 livelli - UPL 15 – cod. 010109315

Cestello per strumentario chirurgico. Altezza utilizzabile 73 mm
15 cestelli strumentario LxPxH 595x255x 50h mm
4 collegamenti con tappo cieco per livello intermedio (M8x1) per gli elementi cavi
Dimensioni L640 x H574 x P 835 mm
Peso: 19 kg



Cestello 4 livelli per strumentario MIS – cod. 010109330

Cestello per strumentario chirurgico eMIS . Altezza utilizzabile 108 mm
Opzionale: 2 x MIS addizionali da 16connessioni (2x8) per strumentario MIS (cod 010109319)
12 cestelli strumentario 595x255x 50h mm
4 collegamenti con tappo cieco per livello intermedio (M8x1) per gli elementi cavi
Dimensioni L633 x H600x P 835 mm
Peso: 17 kg
ACCESSORI DISPONIBILI _ SEGUE PAGINA SUCCESSIVA

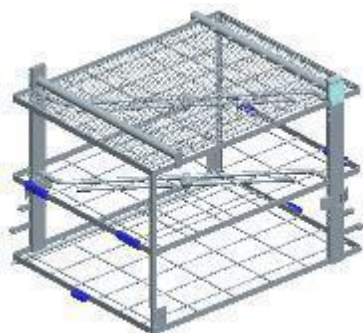


MMM.
Protecting
human
health.



ACCESSORI DISPONIBILI PER – cod. 010109330

Codice:/descrizione accessori	n.	Capacità
010109319 _Cestello MIS (Microchirurgia)	2	Da 8 connessioni maschio cad.



Cestello 3 livelli per strumentario MIS – cod. 010127199

Cestello per strumentario chirurgico e MIS. Altezza utilizzabile 193 mm

Con 16 connessioni per microstrumentario

4 connessioni con tappo cieco (M8x1) per livello intermedio per gli elementi cavi.

n. 9 cestelli strumentario LxPxH595x255x50mm

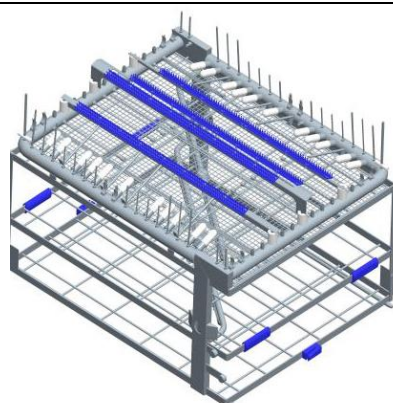
Opzionale: 2 x MIS addizionali da 16connessioni (2x8) per strumentario MIS (cod 010109319)

Dimensioni L640 x H600x P 835 mm Peso: 16 kg

Vassoi a maglia fine

ACCESSORI DISPONIBILI

Codice:/descrizione accessori	n.	Capacità
010109319	2	Da 8 connessioni blocco
010109343 _Insero per ciotole reniformi/ soletti zoccoli operatori	6	10 ciotole reniformi /soletti zoccoli
010109346_ per ciotole 125	6	15 ciotole 125



Cestello strumentario MIS codice:010488054

4 connessioni co tappo cieco (M8x1) per livello intermedio per gli elementi cavi.

1 livello x max 116 coonesioni

2 livelli x 6 vassoi LxPxH 595x255x50mm

Altezza utilizzabile: 80mm

Altezza utilizzabile: 140mm

Inclusi i seguenti equipaggiamenti standard:

22 adattatori per piccoli ugelli con tappo in silicone 19x1.5x48

18 blocco adattatore M8x24

8 ugelli con buco laterale da 4x40 /M8x1

4 ugelli con buco laterali 6x50 /M8x1

10 ugelli con buco laterale da 6x150/M8x1

8 ugelli con buco laterale da 4x120/M8x1

4 ugelli con buco laterale da 3x120/M8x1

12 ugelli con buco laterale da 3x170/M8x1

8 ugelli con buco laterale da 4x70/ M8x1

12 clips piccole, 8 clips grosse, 2 ugelli di blocco femmina

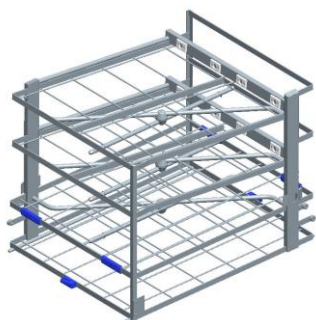
20 beccucci per tubi M8x1 incluso tubo silicone 3x1.5x200,

3 supporti guide con tappetino in silicone

Dimensioni: L640x835mm x528mm_Peso: 28 kg

ACCESSORI DISPONIBILI –

Codice:/descrizione accessori	n.	
010115227 cestello piccole parti con coperchio	1	100x50x200mm (incl. Nello standard)
010113330 contenitore x tubi	3	1tubo

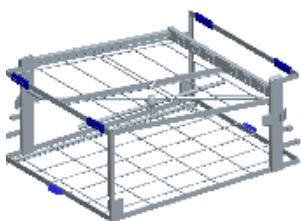


Cestello 2 livelli per strumentario MIS – cod. 010109320

Cestello per strumentario chirurgico, MIS, oftalmico, otorinolaringoiatria
 2 livelli per strum.microchirurgico
 2 livelli per cestelli strumentario (L595xP255xH50 mm)
 Altezza utile inferiore 73 mm; spazio per piccoli accessori (100x200x50mm)
 Opzionale : max 3 bobine avvolgi tubi, piccole cod. 010113330
 Dimensioni L640 x H609x P 835 mm
 Peso: 16 kg

ACCESSORI DISPONIBILI

Codice:/descrizione accessori	n.	
010113330 contenitore tubi	3	Tubi “Flush tube”
010109323 Modulo lungo	4	10 strumentario MIS
010109324 Modulo lungo x Strumentario MIS Oculistico	2	18 strumentario MIS

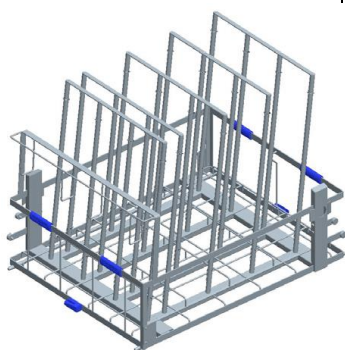


Cestello per strumentario Robotico Codice: 010488053

Per strumentario “DA VINCI” di serie IS2000-3000 e con diametro 5 – 8 mm
 3 connessioni di supporto
 Modulo 1 livello per strumentario Robotico DA VINCI.
 Modulo 1 livello per 3 cestelli strumentario L595xP255xH50mm
 Altezza utilizzabile :180mm
 Dimensioni: L640xP835 xH372 _Peso 15 kg

ACCESSORI DISPONIBILI

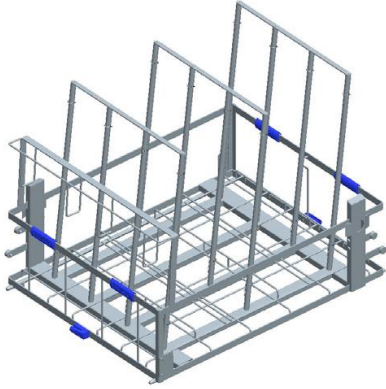
Codice:/descrizione accessori	n.	
010488028 Modulo EndoWrist strumentario Davinci	2	4 strumenti Da Vinci



Cestello per container ½ U.StE con coperchi – cod. 010109327

Cestello per 6 container ½ unità e relativi coperchi. Dimensione max del container: 600x300x150 mm

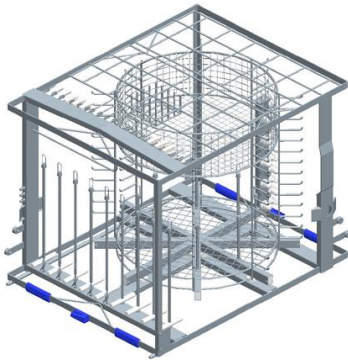
Dimensioni L640 x H623x P 835 mm
 Peso: 19 kg



Cestello per container 1 U.StE con coperchi – cod. 010109328

Cestello per 4 container 1 unità e relativi coperchi. Dimensione max del container: 600x300x300 mm

Dimensioni L640 x H623x P 835 mm
Peso: 19 kg



Cestello per anestesia – cod. 010109332

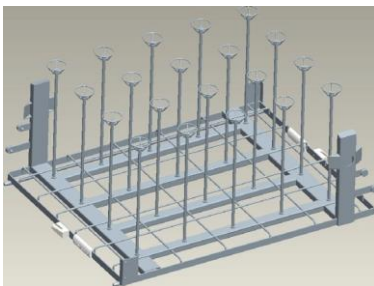
Strumentario ed accessori anestesia quali tubi, maschere, palloni
Capacità fino a 26 tubi:

- 10 tubi grandi, con diam22mm fino a 1500 mm di lunghezza, (di cui 6 fino a 1500mm e 4 fino a 2000mm lunghezza)
- 4 tubi piccoli diam22 mm fino a 500mm
- 6 tubi diam 14mm (di cui 4 fino a 1500 e 2 fino a 1000)
- 6 tubi di suzione fino a 1500mm di lunghezza
- **Incluso adicionalmente :**
- 19 ugelli per tubi /connettori/maschere x laringe
- 5 ugelli per sacchi respiratori
- 4 ugelli per ampolle secrezioni
- 8 ugelli per maschere respiratorie
- 1 spina fino a 25D-Y-I/
- Rastrelliera con predisposizione collegamento materiali

Dimensioni: L640x H620xP835 mm
Peso 23 kg

ACCESSORI DISPONIBILI

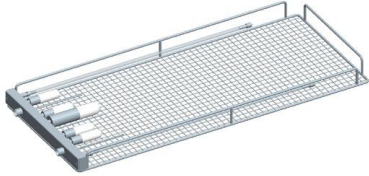

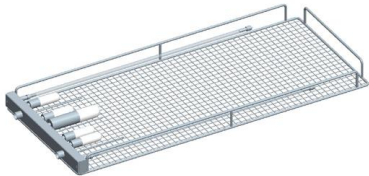
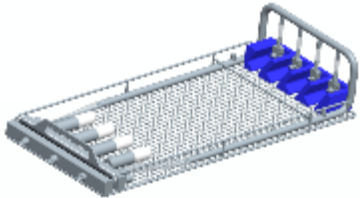
Codice:/descrizione accessori	n.	
010124981 cestello di aggancio x D-Y-I materiali connettori	4	25 Materiale anestesia cone boccole
010113330	3	Per tubi “flush tube”



Cestello per ampolle secrezioni – cod. 010109336

20 ugelli per il trattamento di 20 palloni secrezioni
Ø max interno del collo bottiglia 60 mm
Ø max esterno bottiglia 140 mm
Lunghetta ugelli max 340 mm



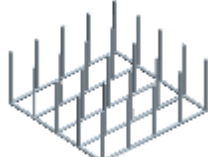

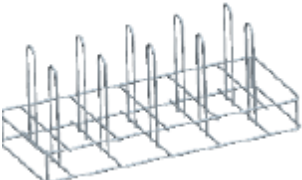


Dimensioni: L640x H420xP835 mm
Peso 16 kg

	<p>Cestello per strumenti MIS – cod. 010109323 10 connessioni per strumenti MIS on una lunghezza massima di 580mm, adatto a cestello a 4 moduli (cod 010109320) Include: 4 piccoli connettori con tappo in silicone 19x1,5x48 1 connettore grande con tappo in silicone 26x1,5x51 5 connettori per ugelli 3 attacchi con foro laterale 3x120/MBx1 2 Luer-Lock M8x24 2 attacchi w-LL con ingresso tubo 6,0mm 2 tubi in silicone 8x5x500 2 Luer-Lock con ingresso tubi 6,0mm</p> <p>Dimensioni: L290x H45xP687 mm Peso 2,5 kg</p>
	<p>Cestello fiaschi secrezione codice: 010109336</p> <p>20 fiaschi x secrezione avvitabile su singoli ugelli Diametro max collo di bottiglia interno – 60mm Diametro max collo di bottiglia esterno – 140mm Lunghezza ugelli max: 340 mm</p> <p>Dimensioni L640xP835x420H mm Peso: 16 kg</p>
	<p>Cestello per strumenti MIS – cod. 010109323 10 connessioni per strumenti MIS on una lunghezza massima di 580mm, adatto a cestello a 4 moduli (cod 010109320) Include: 4 piccoli connettori con tappo in silicone 19x1,5x48 1 connettore grande con tappo in silicone 26x1,5x51 5 connettori per ugelli 3 attacchi con foro laterale 3x120/MBx1 2 Luer-Lock M8x24 2 attacchi w-LL con ingresso tubo 6,0mm 2 tubi in silicone 8x5x500 2 Luer-Lock con ingresso tubi 6,0mm</p> <p>Dimensioni: L290x H45xP687 mm Peso 2,5 kg</p>
	<p>Modulo per EndoWrist –strumentario da Vinci Cod: 010488028</p> <p>Strumentario DA VINCI di serie IS2000/3000 con diametro 5 e 8 mm 3 connettori di supporto</p> <p>Solo disponibile per Carrello per Strumentario Robotico codice 010488053 Dimensioni: L687xP290xH45mm Peso 4kg</p>



MMM.
Protecting
human
health.



	<p>Vassoio LXPxH 485x250x50mm _cod 010123962 1 DIN</p> <p>Applicazione: Strumentario chirurgico – cestello a maglia con maniglie rientranti. Dimensioni : L485xP250xH50mm</p>
	<p>Vassoio LXPxH 245x250x50mm _cod 010123963 ½ DIN</p> <p>Applicazione: strumentario chirurgico – vassoio in maglia con maniglie rientranti</p> <p>Dimensioni:L245xP250x50H</p>
	<p>Inserto aggancio al cestello per 25 materiali Anestesia come boccole –</p> <p>Standard per cestello AN –codice 010109332 Dimensioni:L185xP185xH85 mm</p>
	<p>Inserto modulo per bacinelle reniformi / soletti per zoccoli operatori –cod 010109343</p> <p>Inserto con capacità fino a 10 bacinelle reniformi e 10 solette per zoccoli operatori</p> <p>Dimensioni: LxPxH:590x250x86.5 mm</p>
	<p>Inserto modulo per zoccoli da sala operatoria fino alla taglia 42 – codice 010109348</p> <p>Inseto per 10 zoccoli operatori fino alla taglia 42 Dimensioni: LxPxH:590x250x230mm –Peso: 1.7kg</p>
	<p>Placchetta con identificazione a barre – cod. 010109359</p> <p>2 placchette per cestelli UPL 15, con numerazione seriale e supporto</p> <p>Dimensioni: L66xH18xP49mm</p>
	<p>Maniglia “CoolTouch” – cod. 010115305</p> <p>Maniglia per cestelli UPL 15 4 pezzi per confezione</p> <p>Dimensioni: L90xH30xP16mm</p>